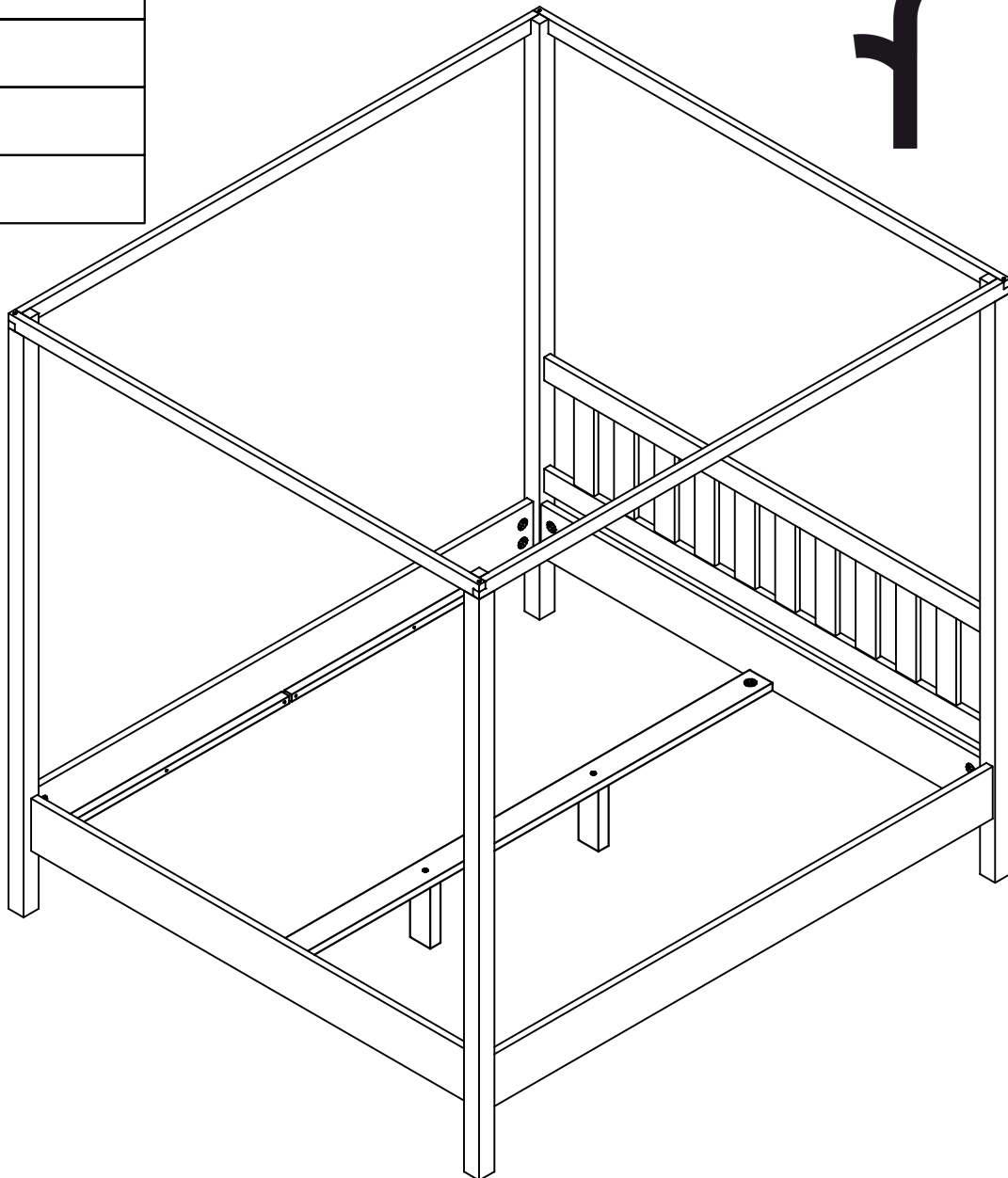
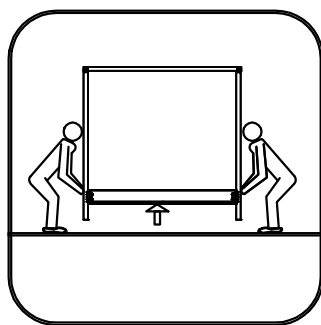
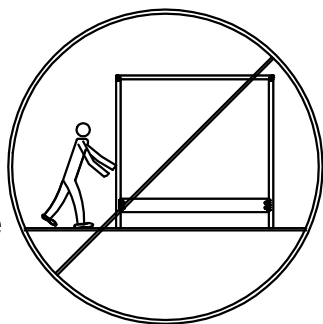


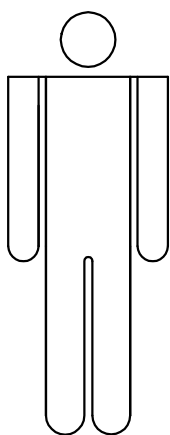
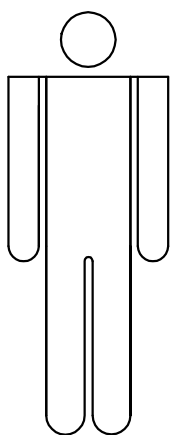
Montageanleitung Himmelbett f24 1800x2000
Mountinginstruction Canopy bed f24 1800x2000
Montagehandleiding Hemelbed f24 1800x2000
Notice de montage Lit à baldaquin f24 1800x2000



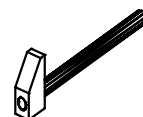
Notwendiger Hinweis
Important information
Belangrijke informatie
Information importante



Bett nicht verschieben
nur angehoben verstellen.
Move not only raises
bed adjusted.
Bed niet verschuiven,
men moet het bed ophe-
verplaatsen.
Ne pas ousser le lit,
il faut le porter pour deplace



50



Montageanleitung

Instructions for the assembly

Instructies voor de montage

Instructions de montage

A M6x60



Farbe : Gold
Colour : Gold St. 4

B M6x40



Farbe : Gold
Colour : Gold St. 2

C M6x40



St. 22

D 32x15x2.5



St. 22

F Ø8x35

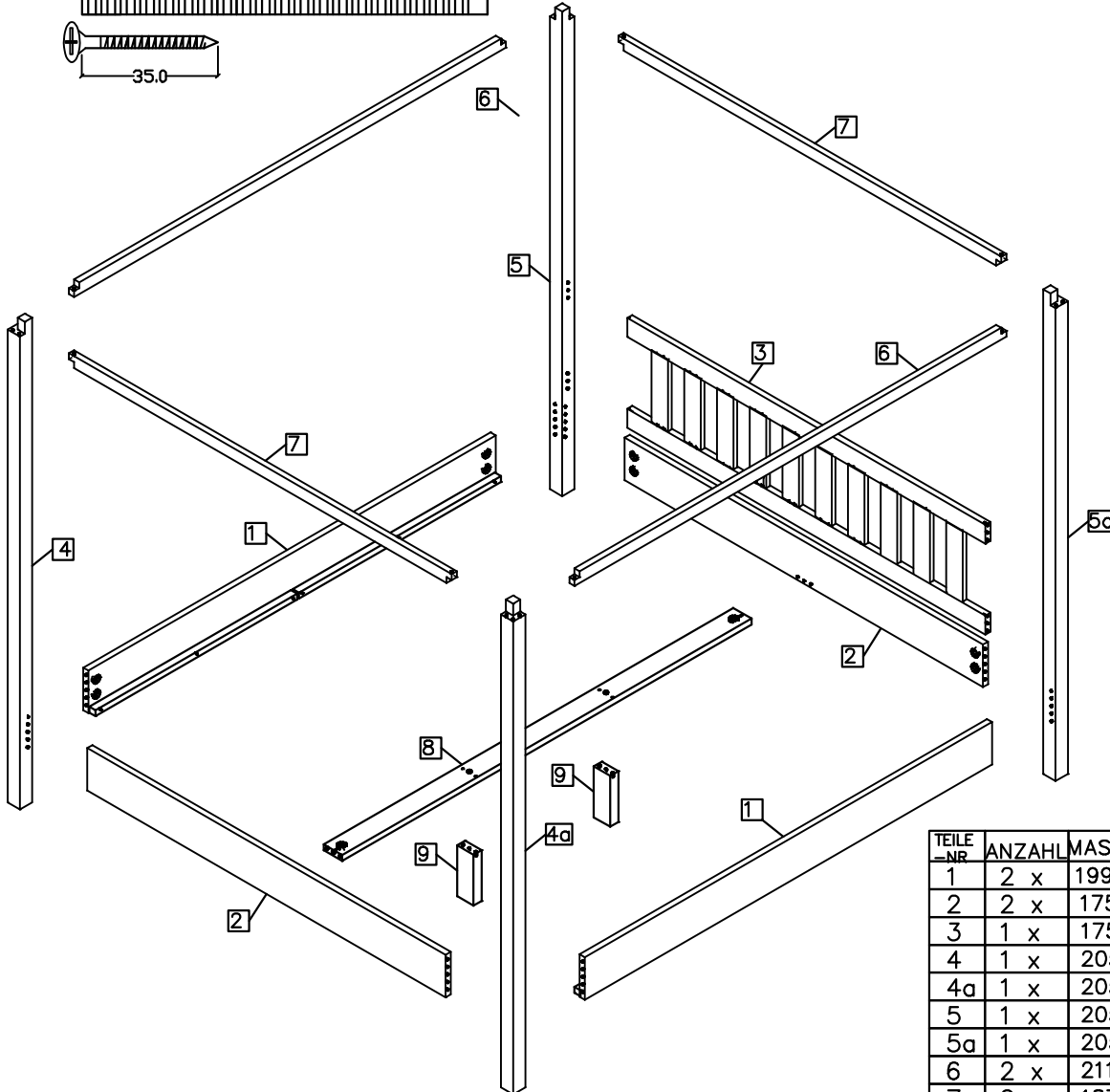
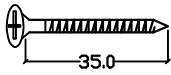


St. 48

N inbus 4mm



St. 1



TEILE -NR	ANZAHL	MASS HxBxT (mm)	COLLI
1	2 x	1990 x 180 x 25	2/4
2	2 x	1750 x 180 x 25	1/4
3	1 x	1750 x 455 x 25	1/4
4	1 x	2050 x 60 x 60	3/4
4a	1 x	2050 x 60 x 60	3/4
5	1 x	2050 x 60 x 60	3/4
5a	1 x	2050 x 60 x 60	3/4
6	2 x	2110 x 50 x 25	3/4
7	2 x	1870 x 50 x 25	3/4
8	1 x	2000 x 90 x 25	4/4
9	2 x	215 x 80 x 40	4/4

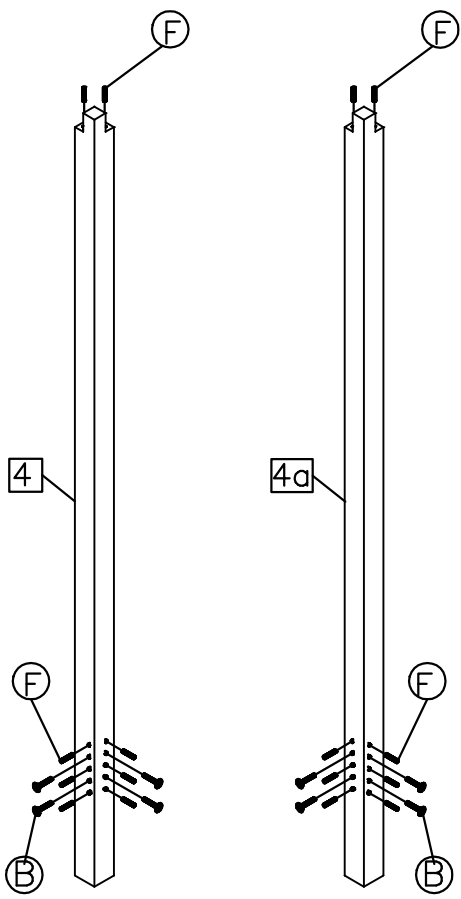
(D) ACHTUNG bei einer Beanstandung !!
Um eine zügige Beanstandungsabwicklung zu gewährleisten, bitte bei Beschlägen den Buchstaben und die Menge angeben,
Beispiel: **A** M6x60
bei Möbelteilen die Zahl angeben
Beispiel: **1** 1990x180x25

(NL) OPGELET bij een klacht !!
Om een vlotte klachtenafwering te waarborgen, bij beslag de letters, het codenummer, en het aai,
bvb: **A** M6x60
bij meubeldelen het kengetal aangeven
bvb: **1** 1990x180x25

(GB) if you have a COMPLAINT !!
in order to enable us to deal with any complaints quickly, in the case fittings please state the letter and the quantity,
Example: **A** M6x60
For furniture items please state the number
Example: **1** 1990x180x25

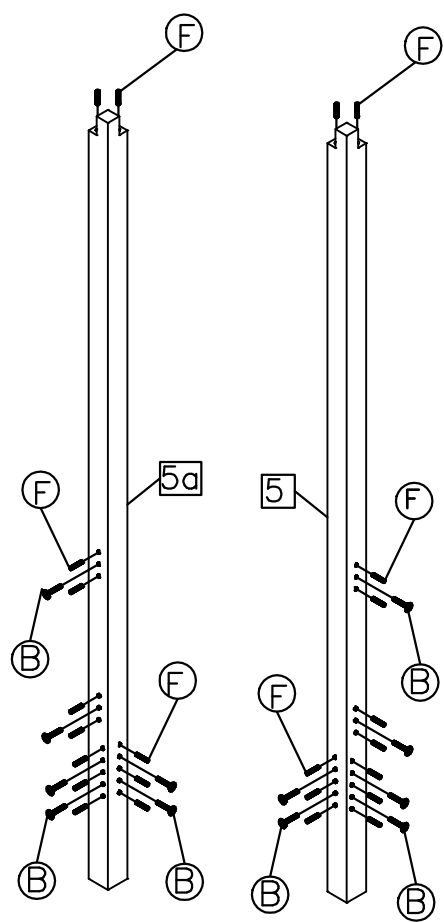
(F) ATTENTION en cas de réclamation !!
Pour assurer un traitement rapide des réclamations, veuillez indiquer, pour les ferrures, la lettre, le n,
Exemple: **A** M6x60
Pour les parties de meubles indiquer le ombre
Exemple: **1** 1990x180x25

1

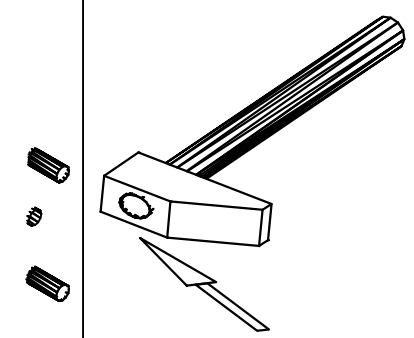
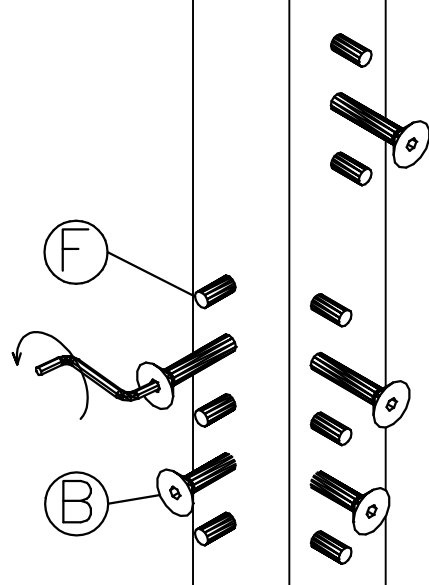


- C M6x40
St. 8
- F Ø8x35
St. 16

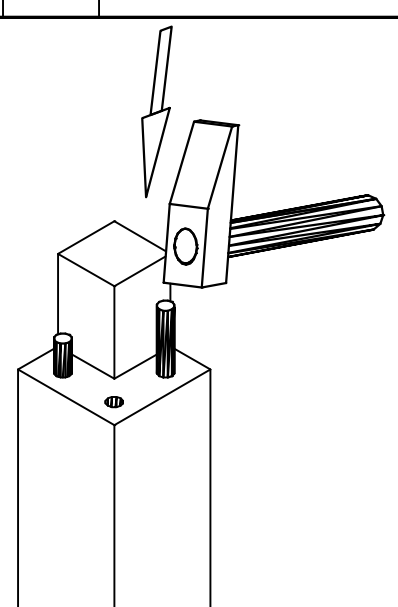
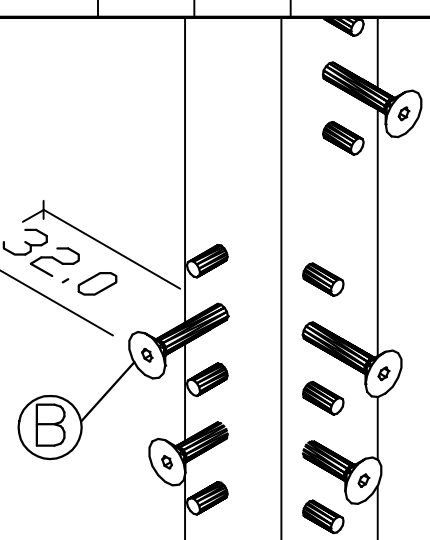
2



- C M6x40
St. 12
- F Ø8x35
St. 24

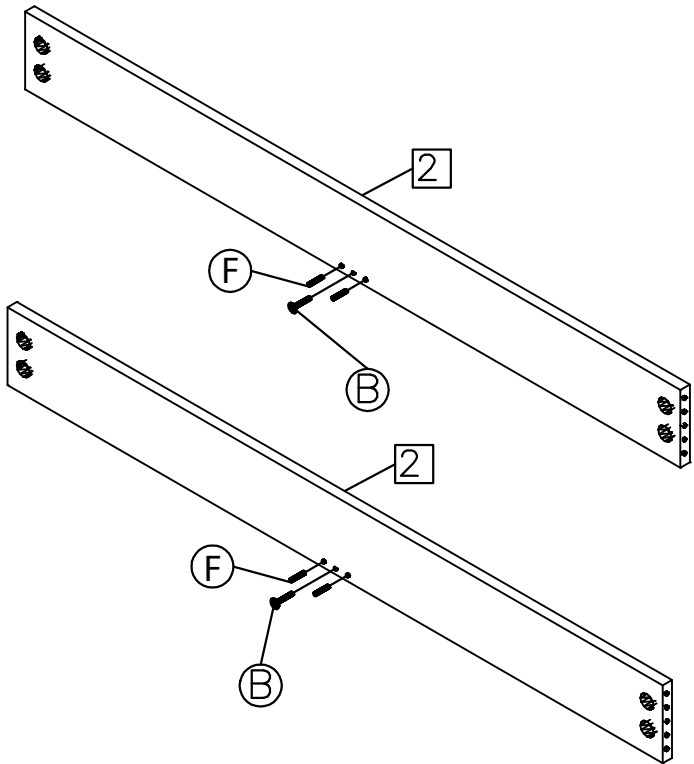


min 32.0

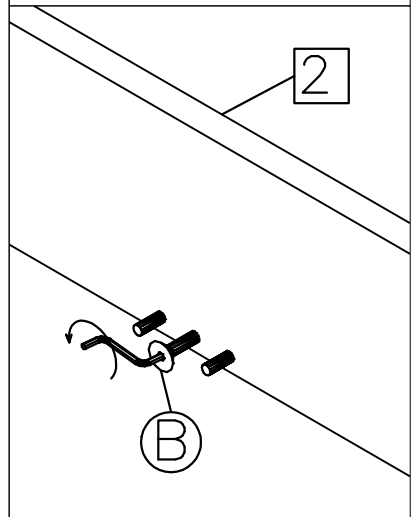
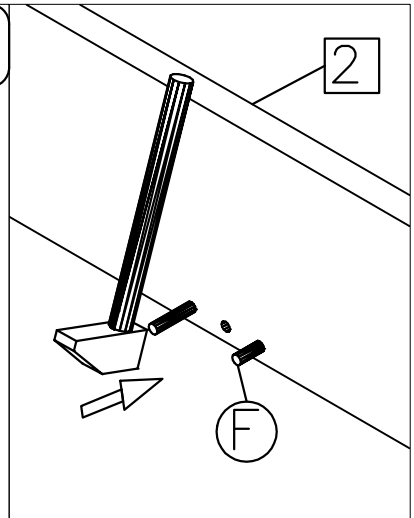


C M6x40
St. 2

F Ø8x35
St. 4

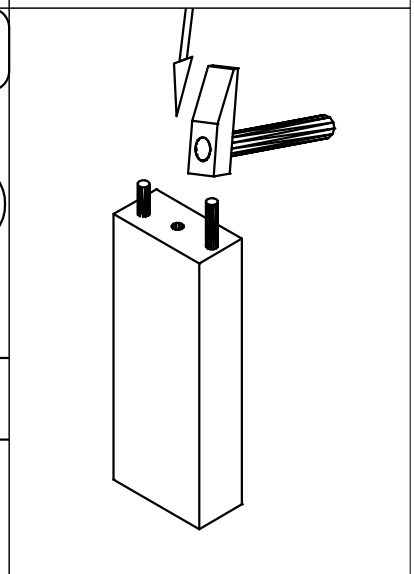
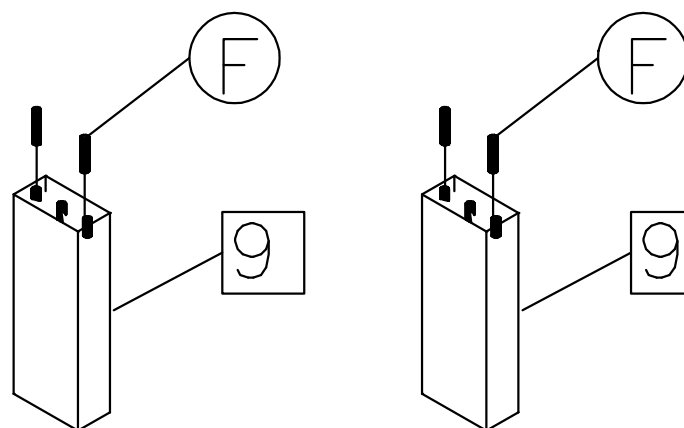


3



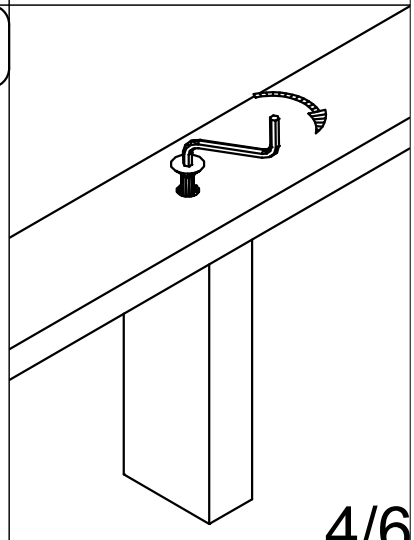
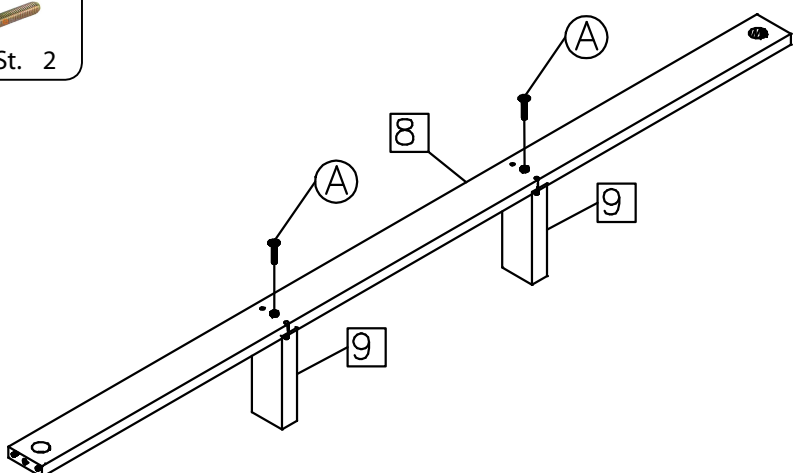
F Ø8x35
St. 4

4

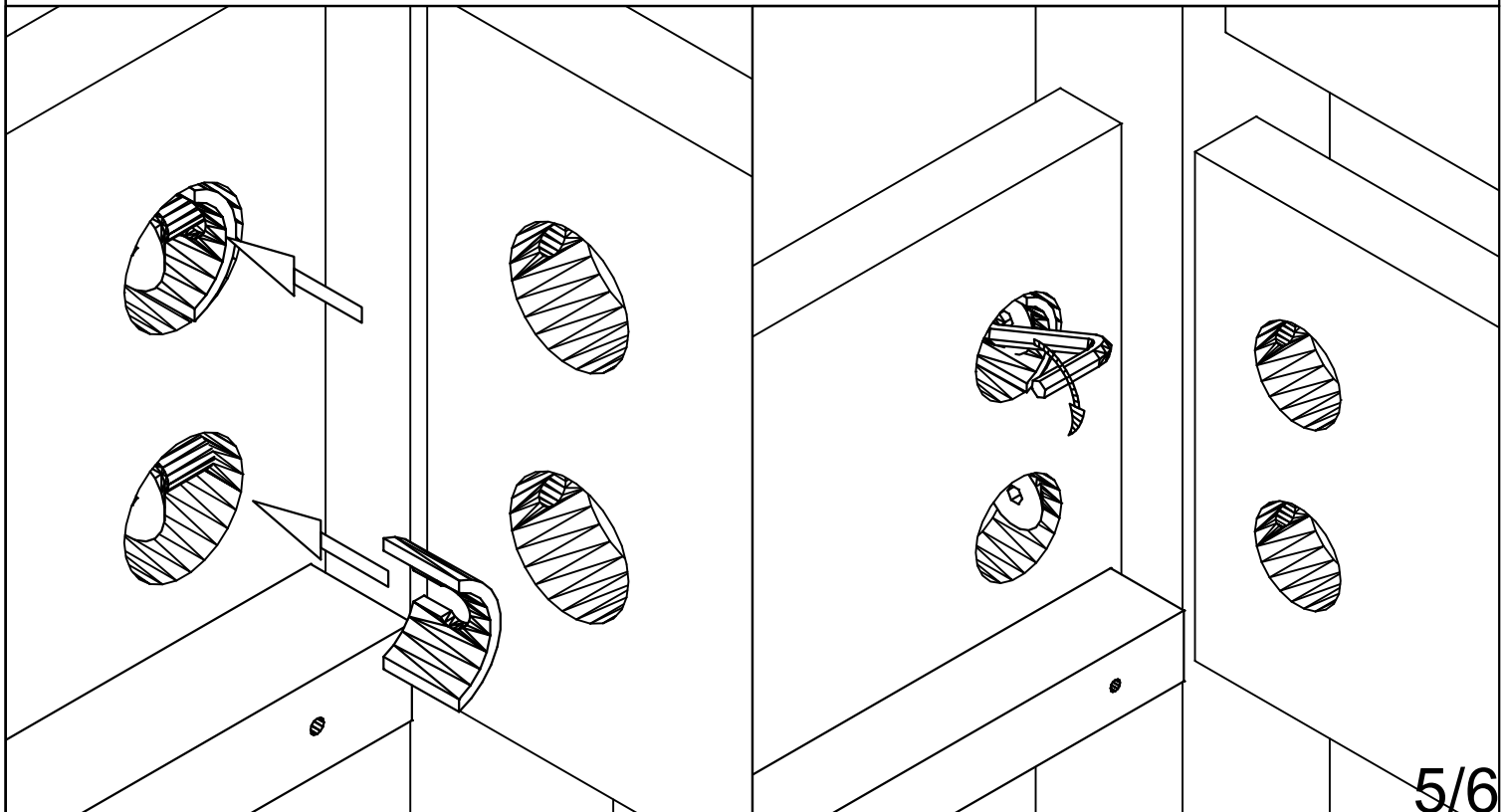
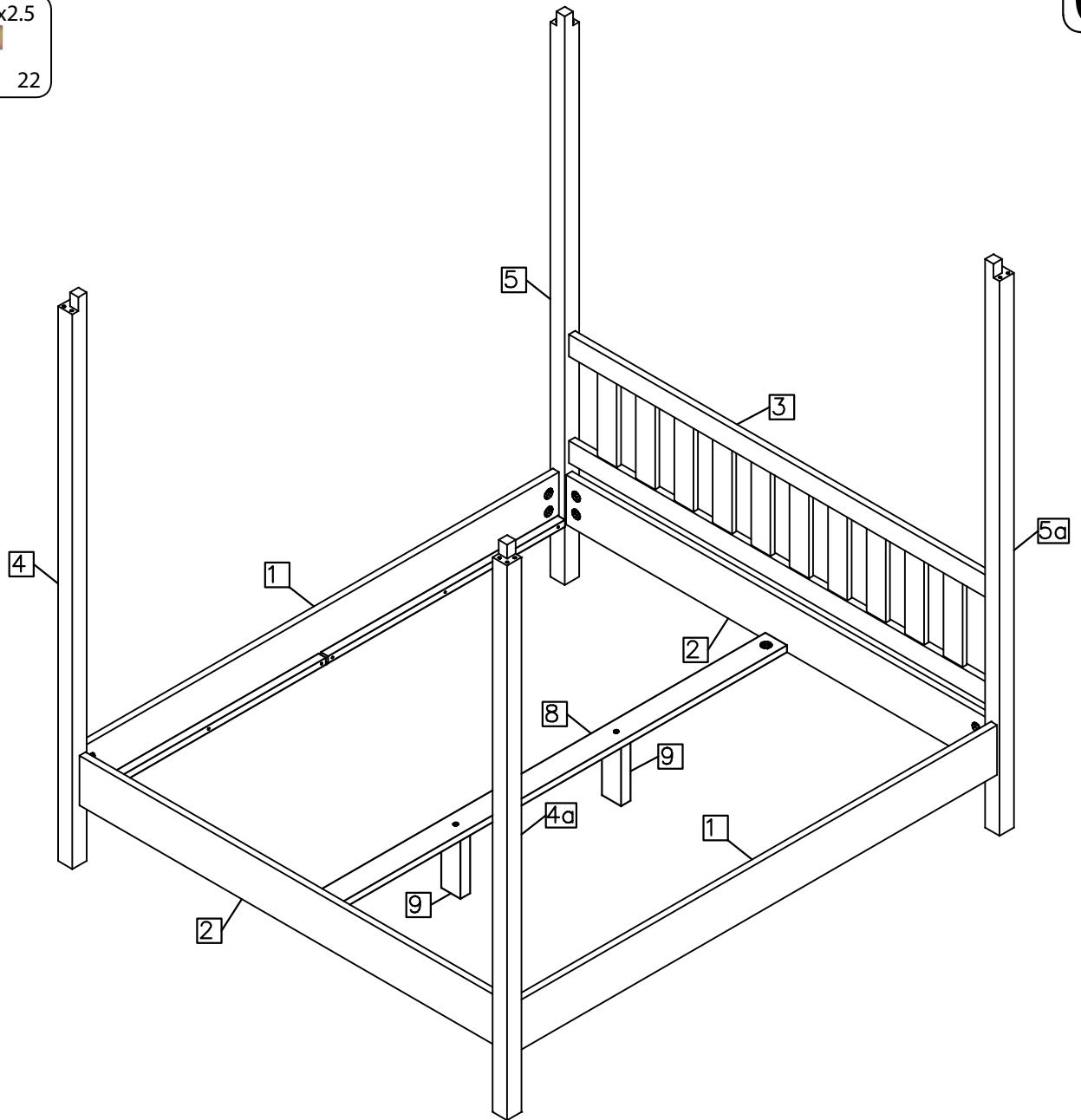


B M6x40
Farbe: Gold
Colour: Gold St. 2

5



D 32x15x2.5
St. 22



A M6x60
Farbe: Gold
Colour: Gold St. 4

